

# WIDI BUD PRO

## 用户手册 V04

请在使用本产品前完整阅读本手册。手册中的图片仅用于插图目的，真实产品可能有所不同。更多技术支持内容和视频请访问 [BluetoothMIDI.com](http://BluetoothMIDI.com) 页面。

### 重要说明

- **警告**

连接不当可能会导致设备损坏。

- **版权**

2021© CME 公司版权所有。未经 CME 公司书面同意，不得以任何形式对本手册的全部或部分进行复制。CME 是 CME 公司在中华人民共和国和/或其他国家的注册商标。其它的产品和品牌名称是其各自公司的商标或注册商标。

- **保修**

CME 为本产品针对个人或实体提供为期一年的标准有限保修，无论这个产品是购买自 CME 的授权经销商还是分销商。保修期从您购买本产品的日期开始计算。CME 的保修范围仅限于产品硬件工艺和材料的缺陷，CME 的保修并不包括正常使用造成的磨损、用户自行拆装、未经授权的维修等人为损坏，以及不承担因使用不当或故障而造成损失的责任。作为接受保修服务的条件，您会被要求提供购买证明。例如在您的发票或销售收据中，显示着该产品的购买日期，这是您购买的凭证。您可以联系 CME 授权的经销商或分销商获取相关服务，CME 将根据当地的法律对消费者履行保修义务。

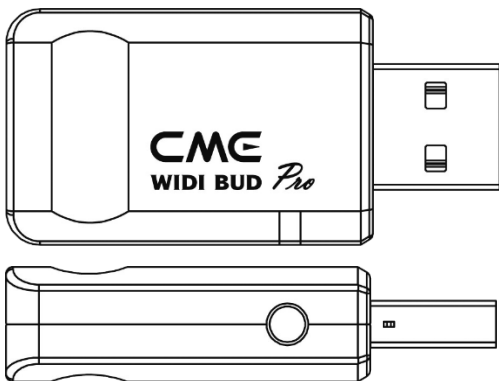
## ● 安全说明

使用本产品时，为了减少火灾、触电或人员伤害的危险，应始终遵守基本的安全预防措施。这些措施包括但不限于以下：

- 切勿在有雷电的时候安装连接。
- 切勿将连线以及插口安装在潮湿的位置，除非该插口是专门为潮湿位置而设计的。
- 务必按照操作说明来使用本产品。
- 不要让本产品淋雨或受潮，并避免火灾或电击。
- 应使本产品远离会产生电气干扰的装置，如荧光灯、无线发射器和电动机等。
- 应使本产品避开灰尘、高温和振动。
- 勿将本产品暴露在直射的阳光下。
- 勿在本产品上放置重物或装有液体的容器。
- 勿用湿手触摸插头

## 连接

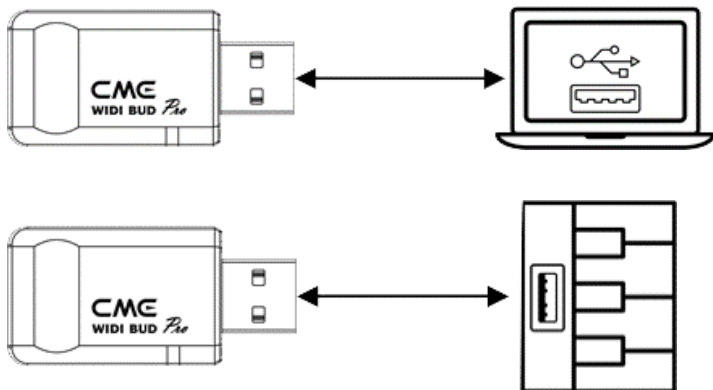
WIDI Bud Pro 是无线蓝牙 USB MIDI 接口，可同时双向传输 16 个通道的 MIDI 信息。它可为带有 USB 插口的电脑或智能移动设备、以及带有 USB Host 主设备插口的 MIDI 设备添加蓝牙 MIDI 功能。它兼容的操作系统包括：Windows, macOS, iOS, Android, Linux, ChromeOS。它可直接无线连接带有 BLE MIDI 功能的设备和电脑，例如：蓝牙 MIDI 控制器、iPhone、iPad、Mac 电脑、Android 手机、PC 电脑等。



WIDI Bud Pro 接口带有一个 USB-A 插头和一个按压开关。

- ◆ WIDI Bud Pro 的 USB-A 插头可插入电脑 USB 插口或带有 USB Host 插口的 MIDI 设备，并将这些设备的 USB MIDI 数据转换成蓝牙 MIDI 数据（反之亦然）。WIDI Bud Pro 可通过 USB 总线获取电力。
- ◆ 接口侧边的按压开关用于特定快捷操作（请确认产品固件已经升级至最新版本）。下述操作基于 v0137 版本固件或更高：
  - 在 WIDI Bud Pro 尚未通电的状态下，按住按钮再给 WIDI Bud Pro 通电直到绿色 LED 灯慢闪 3 次后再松开，接口将被手动恢复至出厂缺省状态。
  - 在 WIDI Bud Pro 已经通电的状态下，按住按钮 3 秒钟后再松开，接口的蓝牙角色将被手动设置为“限定从机”模式。如果接口之前已连接其它 BLE MIDI 设备，此操作将断开所有连接。
- **WIDI Bud Pro 接口 LED 指示灯**
  - ◆ 当供电正常时，LED 灯将被点亮。
  - ◆ 蓝色 LED 缓慢闪烁：设备正常启动，等待蓝牙连接。
  - ◆ 蓝色 LED 长亮：设备已成功连接蓝牙。

- ◆ 蓝色 LED 快速闪烁: 设备已连接蓝牙并且正在接收或发送 MIDI 信息。
  - ◆ 浅蓝色 (蓝绿色) LED: 设备作为蓝牙主机角色已连接到其它蓝牙从机设备。
  - ◆ 绿色 LED: 设备处于固件升级模式, 请使用 iOS 或 Android 的 WIDI App 升级固件 (App 下载链接在 BluetoothMIDI.com 页面)。
- 将 WIDI Bud Pro 接口作为附属设备, 连接电脑或带有 USB Host 接口的 MIDI 设备



1. 将 WIDI Bud Pro 的 USB-A 插头插入电脑 (兼容操作系统包括: Windows, macOS, iOS, Android, Linux, ChromeOS) 或 MIDI 设备的 USB-A Host 插口。LED 灯被点亮, 接口将被自动识别为即插即用 USB MIDI 设备。
2. 请前往电脑 DAW 软件或 MIDI 设备设置页面, 选择 WIDI Bud Pro 作为 USB MIDI 输入输出设备。

**注 1:** WIDI Bud Pro 无电源开关, 只需通电即可开始工作。

**注 2:** 当连接 Roland V-accordion 等设备的 USB Memory Port 时, 如果想在未连接电脑时演奏乐器内部声音, 请参照 WIDI App 手册打开 WIDI USB 软回路开关。

- 在两台 WIDI Bud Pro 接口之间建立蓝牙 MIDI 连接

1. 打开两台连接 WIDI Bud Pro 的设备的电源。
2. 两台 WIDI Bud Pro 的蓝牙将自动连接，蓝色 LED 从慢速闪烁变为长亮（如果有 MIDI 数据发送，LED 将跟随数据动态地闪烁）。

- 在内置蓝牙 MIDI 的音乐设备和 WIDI Bud Pro 之间建立蓝牙 MIDI 连接

1. 打开内置蓝牙 MIDI 的音乐设备和连接 WIDI Bud Pro 的 USB 设备的电源。
2. WIDI Bud Pro 将与该音乐设备的内置蓝牙 MIDI 模块进行自动连接，蓝色 LED 从慢速闪烁变为长亮（如果有 MIDI 数据发送，LED 将跟随数据动态地闪烁）。

*注：如果 WIDI Bud Pro 无法与另一台音乐设备自动配对，有可能是兼容性的问题，请通过 [BluetoothMIDI.com](http://BluetoothMIDI.com) 页面联系 CME 获得技术支持。*

- 在 macOS X 苹果电脑和 WIDI Bud Pro 之间建立蓝牙 MIDI 连接

1. 打开连接 WIDI Bud Pro 的 USB 设备的电源，确认蓝色 LED 灯慢速闪烁。
2. 点击苹果电脑屏幕左上角的【苹果图标】，点击【系统偏好设置】菜单，点击【蓝牙图标】，点击【打开蓝牙】，退出蓝牙设置窗口。
3. 点击苹果电脑屏幕上方的【前往】菜单，点击【实用工具】，点击【音频 MIDI 设置图标】。

*注：如果未看到 MIDI 工作室窗口，则点击苹果电脑屏幕上方的【窗口】菜单，点击【显示 MIDI 工作室】。*

4. 点击 MIDI 工作室窗口右上方的【蓝牙图标】，找到出现在设备名称列表下的 WIDI Bud Pro，点击【连接】，WIDI Bud Pro 的蓝牙图标将出现在 MIDI 工作室窗口中，显示连接成功。此时可将 MIDI 工作室最

小化至后台运行（请注意：如果没有音乐软件在运行，macOS 在一段时间之后会自动断开蓝牙 MIDI 连接以优化资源占用）。

## ● 在 iOS 设备和 WIDI Bud Pro 之间建立蓝牙 MIDI 连接

1. 前往 Appstore 应用程序商店搜索并下载免费应用【midimittr】。

*注：如果您使用的 App 已经带有蓝牙 MIDI 连接功能，请直接在 App 内的 MIDI 设置页面连接 WIDI Bud Pro。*

2. 打开连接 WIDI Bud Pro 的 USB 设备的电源，确认蓝色 LED 灯慢速闪烁。
3. 点击【设置】图标打开设置页面，点击【蓝牙】进入蓝牙设置页面，滑动蓝牙开关开启蓝牙功能。
4. 打开 midimittr App，点击屏幕右下方的【Device】菜单，找到出现在列表下的 WIDI Bud Pro，点击【Not Connected】，并点击蓝牙配对请求弹出窗口上的【Pair】，WIDI Bud Pro 在列表中的状态将更新为【Connected】，显示连接成功。此时可按 iOS 设备的 Home 圆形按钮，将 midimittr 最小化并保持在后台运行。
5. 打开可接收外部 MIDI 输入的音乐 App，并在设置页面选择 WIDI Bud Pro 作为 MIDI 输入设备，即可开始使用。

## ● 在 Windows 10 电脑和 WIDI Bud Pro 之间建立蓝牙 MIDI 连接

首先，Windows 版的音乐软件必须集成微软最新的 UWP API 接口程序才能使用 Windows 10 自带的蓝牙 MIDI 通用驱动。但大多数音乐软件由于各种原因，尚未集成这个 API。据我们所知，目前只有 Cakewalk by Bandlab 集成了这个 API，因此它可以直接连接 WIDI Bud Pro 或其它标准蓝牙 MIDI 设备。

当然，也有一些通过软件虚拟 MIDI 接口驱动在 Windows 10 通用蓝牙 MIDI 驱动和音乐软件之间进行 MIDI 数据传输的变通方案，例如使用 Korg BLE MIDI 驱动。WIDI 从固件版本 v0.1.3.7 开始全面兼容 Korg BLE MIDI

Windows10 驱动，可以支持多台 WIDI 同时连接 Windows 10 电脑并进行双向 MIDI 数据传输。具体操作如下：

视频说明：<http://www.centrmus.com/video/default/detail?id=89>

1. 请访问 Korg 官网下载 BLE MIDI Windows 驱动。  
<https://www.korg.com/us/support/download/driver/0/530/2886/>
2. 使用解压缩软件将驱动文件解压缩后，点击 exe 文件安装驱动（安装后可以在设备管理器的声音、视频和游戏控制器列表中检查是否安装成功）。
3. 请使用 WIDI App 将 WIDI 设备的固件升级到 v0.1.3.7 或更高版本（升级步骤请参考 BluetoothMIDI.com 上的相关说明和视频）。同时，请将升级后的 WIDI BLE 角色设置成“限定从机”，以避免多台 WIDI 同时使用时出现相互自动连接的情况。如有必要，还可在升级后重新命名每个 WIDI，便于在同时使用时分辨不同 WIDI 设备。
4. 请确认您的 Windows 10 和电脑的蓝牙驱动已升级到最新版本（电脑需要配备蓝牙 4.0/5.0 性能）。
5. 将一台 WIDI 插入 MIDI 设备，打开电源使 WIDI 通电并启动。点击开始 -- 设置 -- 设备，打开“蓝牙和其他设备”窗口，打开蓝牙开关，点击“添加蓝牙或其他设备”。
6. 进入添加设备窗口后，点击“蓝牙”，点击设备列表中所列出的 WIDI 设备名称，再点击“连接”。
7. 如果显示“你的设备已准备就绪”，请点击“已完成”关闭窗口（连接后可以在设备管理器的蓝牙列表中看到 WIDI）。
8. 请按步骤 5 到 7 将其他 WIDI 设备连接到 Windows10。
9. 打开音乐软件，在 MIDI 设置窗口，你应该可以看到出现在列表中的 WIDI 设备名称（Korg BLE MIDI 驱动将自动发现 WIDI 蓝牙连接并将

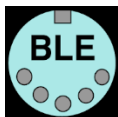
其关联到音乐软件中)。选择所需的 WIDI 作为 MIDI 输入和输出设备即可。

另外，也可使用另一台 WIDI Bud Pro 或 WIDI UHOST 来作为 Windows 10 电脑的蓝牙 MIDI 连接硬件解决方案，它可以最大限度地满足专业用户对于超低延迟和远距离控制的苛刻要求。

## ● 在 Android 设备和 WIDI Bud Pro 之间建立蓝牙 MIDI 连接

与 Windows 的情况类似，安卓版音乐 App 必须集成安卓操作系统的通用蓝牙 MIDI 驱动才能与蓝牙 MIDI 设备进行连接。但大多数音乐 App 由于各种原因，尚未实现这一功能。因此，您需要借助一些专门用于连接蓝牙 MIDI 设备的 App 作为连接的中转站。

1. 前往 PlayStore 应用程序商店搜索并下载免费应用【MIDI BLE Connect】。



2. 打开连接 WIDI Bud Pro 的 USB 设备的电源，确认蓝色 LED 灯慢速闪烁。
3. 打开安卓设备的蓝牙功能。
4. 打开 MIDI BLE Connect App，点击【Bluetooth Scan】，找到出现在列表下的 WIDI Bud Pro，点击【WIDI Bud Pro】，显示连接成功。同时，安卓系统会发出蓝牙配对请求通知，请点击通知并接受配对请求。此时可按安卓设备的 Home 圆形按钮，将 MIDI BLE Connect App 最小化并保持在后台运行。
5. 打开可接收外部 MIDI 输入的音乐 App，并在设置页面选择 WIDI Bud Pro 作为 MIDI 输入设备，即可开始使用。

## ● 用多台 WIDI 设备进行无线蓝牙编组连接



WIDI Bud Pro 从固件版本 v0.1.3.7 开始支持编组连接, 可实现【一对四 MIDI 分离】和【四对一 MIDI 合并】的双向数据传输, 且支持多个编组同时使用。

1. 前往 iOS Appstore 应用程序商店搜索并下载免费应用 WIDI App。



(1.3.9 版或更高版本)

2. 将 WIDI Bud Pro 升级到最新固件。保留一台 WIDI 设备处于开机状态。

**注:** 请记住避免让多个 WIDI 设备同时处于开机状态, 否则它们将会自动一对一配对, 这将会导致 WIDI App 无法发现您需要连接的 WIDI。

3. 将您的 WIDI Bud Pro 设置为“限定从机”角色, 并为其重新命名。

**注 1:** 将 BLE 角色选择为“限定从机”后, 该设置将自动保存到 WIDI Bud Pro 中。

**注 2:** 点击设备名称可对 WIDI Bud Pro 重命名。新名称需要重启设备才能生效。

4. 重复上述步骤, 来设置要添加到编组中的所有 WIDI 设备。
5. 在所有 WIDI 设备均被设置为“限定从机”角色后, 可将它们同时开机。
6. 单击“编组”菜单, 再单击“创建新编组”(在安卓 App 上请点击[+]加号图标)。
7. 输入编组的名称。
8. 将 WIDI 设备拖放到主机和从机位置。
9. 单击“下载编组”, 该设置将保存在所有 WIDI 设备中。接下来这几台 WIDI 将重启并自动连接到同一编组中。

**注 1:** 即使您将 WIDI 设备关机, 所有编组设置状态仍会被记住。再次开机时, 它们将在同一编组中自动连接。

**注 2:** 如果您想忘记编组连接设置, 请用 WIDI App 连接作为主机角色的 WIDI 设备并单击“重置默认连接”。

- **USB 软回路:** 当连接 USB 时, 部分 MIDI 乐器被设计只能作为 MIDI 控制器使用 (例如 Roland V-accordion)。此时键盘到内部声音的路由被断开, MIDI 信息只能通过 USB 发送给电脑。如果您想用键盘演奏乐器的内部声音, 您需要从电脑 DAW 软件将 MIDI 信号经 USB 发回给乐器。如果将 USB 软回路设置为开, 您就不再需要连接电脑, 你演奏的 MIDI 信息将经由 WIDI 的 USB 直接返回到内部音源, 相同信息也会经 WIDI 蓝牙发送给外部 BLE MIDI 设备。请使用 WIDI App 来设置 USB 软回路开关。

## 技术规格

技术	高速 USB 2.0, 蓝牙 5 (低功耗蓝牙 MIDI)
插口	USB-A 用于连接电脑或带有 USB Host 功能的 MIDI 设备, USB 2.0 即插即用。
兼容设备	带有 USB Host 插口的电脑或 MIDI 设备, 标准蓝牙 MIDI 设备。
兼容操作系统 (蓝牙)	iOS 8 或更高, OSX Yosemite 或更高, Android 8 或更高, Win 10 v1909 或更高
兼容操作系统 (USB)	Windows, macOS, iOS, Android, Linux, ChromeOS.
传输延迟	低至 3 毫秒 (两台 WIDI Bud Pro 基于蓝牙 5 连接的测试结果)
连接距离	20 米 (无障碍物阻挡)
固件升级	使用 iOS 或安卓版本 WIDI App 移动应用通过蓝牙无线升级
供电	通过标准 5 伏 USB 总线供电

功耗	37 mW
尺寸	22.5 mm (长) x 47 mm (宽) x 11 mm (高)
重量	8.5 克

规格如有变更，恕不另行通知。

## 常见问题

- **WIDI Bud Pro 接口 LED 灯不亮。**
  - 是否正确地连接了带有 USB Host 功能的电脑或 MIDI 设备？
  - 请检查电脑 USB 插口是否供电、或所连接的 USB Host 设备已开机？
- **WIDI Bud Pro 无法接收或发送 MIDI 信息。**
  - 请检查是否在 DAW 软件中选择了 WIDI Bud Pro 作为 MIDI 输入输出设备？以及蓝牙 MIDI 是否已经连接成功？
- **WIDI Bud Pro 可以无线连接到其他 BLE MIDI 设备吗？**
  - 如果被连接的 BLE MIDI 设备符合标准的 BLE MIDI 规范，则可自动连接。如果 WIDI Bud Pro 无法自动连接，有可能是兼容性的问题，请通过 [BluetoothMIDI.com](http://BluetoothMIDI.com) 页面联络 CME 获得技术支持。
- **无线连接距离很短，或信号延迟很大，或信号时断时续。**
  - WIDI Bud Pro 采用蓝牙标准进行无线信号传输。当信号受到强烈干扰或阻挡时，传输距离和响应时间将会受影响，例如金属、树木、钢筋混凝土墙壁、或有较多其他电磁波的环境。

## 联系方式

电子邮件: [info@cme-pro.com](mailto:info@cme-pro.com)

网页: [BluetoothMIDI.com](http://BluetoothMIDI.com)