

# WIDI MASTER

## 使用者指南

請在使用本產品前完整閱讀本手冊。手冊中的圖片僅用於插圖目的，真實產品可能有所不同。

### 重要說明

#### ● 警告

連接不當可能會導致設備損壞。

#### ● 版權

2020 © CME 公司版權所有。未經 CME 公司書面同意，不得以任何形式對本手冊的全部或部分進行複製。CME 是 CME 公司在中華人民共和國和 / 或其他國家的註冊商標。其它的產品和品牌名稱是其各自公司的商標或註冊商標。

#### ● 保固

CME 為本產品針對個人或實體提供為期一年的標準有限保固，無論這個產品是購買自 CME 的授權經銷商還是分銷商。保固期從您購買本產品的日期開始計算。CME 的保固範圍僅限於產品硬件工藝和材料的缺陷，CME 的保固並不包括正常使用造成的磨損、用戶自行拆裝、未經授權的維修等人為損壞，以及不承擔因使用不當或故障而造成損失的責任。作為接受保固服務的條件，您會被要求提供購買證明。例如在您的發票或銷售收據中，顯示著該產品的購買日期，這是您購買的憑證。您可以聯繫 CME 授權的經銷商或分銷商獲取相關服務，CME 將根據當地的法律對消費者履行保固義務。

## ● 安全說明

使用本產品時，為了減少火災、觸電或人員傷害的危險，應始終遵守基本的安全預防措施。這些措施包括但不限於以下：

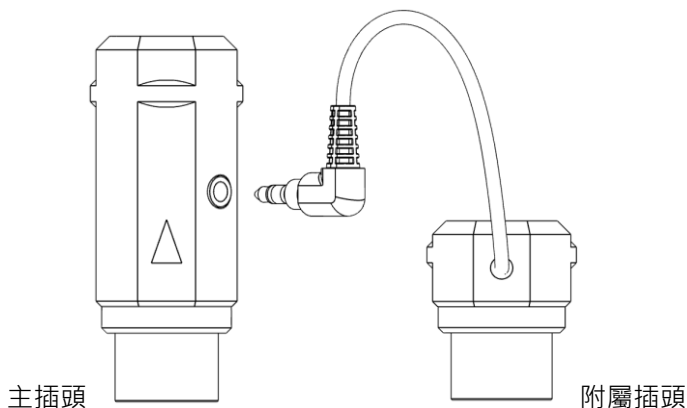
- 切勿在有雷電的時候安裝連接。
- 切勿將連線以及插座安裝在潮濕的位置，除非該插座是專門為潮濕位置而設計的。
- 務必按照操作說明來使用本產品。
- 不要讓本產品淋雨或受潮，並避免火災或電擊。
- 應使本產品遠離會產生電氣干擾的裝置，如螢光燈、無線發射器和馬達等。
- 應使本產品避開灰塵、高溫 and 震動。
- 勿將本產品暴露在直射的陽光下。
- 勿在本產品上放置重物或裝有液體的容器。
- 勿用濕手觸摸插頭。

## 連接

請注意：第一批產品出廠時的韌體版本為 0.0.4.4，如果您在使用時按下主插頭上的按鈕，WIDI Master 將被切換為“檢測模式”（未啟用狀態）。這將導致產品無法正常使用。如果發生這種情況，請前往 [BluetoothMIDI.com](http://BluetoothMIDI.com) 下載並安裝 iOS 或安卓移動應用，並使用該應用啟用您的 WIDI Master 即可。

WIDI Master 是一套無線藍牙 MIDI 虛擬 MIDI 線，可為帶有符合 MIDI 標準的五針 MIDI 插座的 MIDI 設備增加無線藍牙 MIDI 傳輸和接收功能。例如：合成器、MIDI 控制器、MIDI 接口、肩背鍵盤、數位管樂器、電子手風琴、電子鼓、電鋼琴、電子琴、音頻接口、數位混音器等。同時，WIDI Master 也可連接帶有 BLE MIDI 功能的設備和電腦，例如：藍牙 MIDI 控制器、iPhone、iPad、Mac 電腦、Android 手機、PC 電腦等。

WIDI Master 由兩個部分構成：一個是主插頭，用於從 MIDI OUT 插座獲取供電和轉換、收發 MIDI 信息；另一個是附屬插頭，用於將接收到的 MIDI 信息傳送給 MIDI 設備的 IN 插座。



## ● WIDI Master 的 LED 指示燈

- ◆ 當供電正常時，LED 燈將被點亮。
- ◆ 藍色 LED 緩慢閃爍：設備已正常啟動，等待連接。
- ◆ 藍色 LED 指示燈長亮：設備已成功連接。
- ◆ 藍色 LED 快速閃爍：設備已連接並且正在接收或發送 MIDI 資訊。
- ◆ 淺藍色 (藍綠色) LED：設備作為主機角色已连接到其它從機設備。
- ◆ 綠色 LED：設備處於韌體更新狀態，請使用 iOS 或 Android 的 WIDI App 更新韌體 (App 下載連結在 [BluetoothMIDI.com](http://BluetoothMIDI.com) 頁面)。

## ● 為普通 MIDI 設備添加 WIDI Master 藍牙 MIDI 功能

1. 將 WIDI Master 附帶的 2.5mm 迷你三極插頭插入主插頭的迷你三極插座。
2. 將 WIDI Master 主插頭插入 MIDI 設備的 MIDI OUT 五針插座，將附屬插頭插入 MIDI IN 五針插座。

**註：**如果 MIDI 設備只有 MIDI OUT 插座，則無需連接迷你三極插頭和附屬插頭。

**註：**如果 MIDI 設備的 MIDI OUT 插座無法提供 3.3v~5v 的供電，請造訪 [BluetoothMIDI.com](http://BluetoothMIDI.com) 獲得自製供電轉接線的相關信息。

## ● 在兩台 WIDI Master 接口之間建立藍牙 MIDI 連接

1. 打開兩台插有 WIDI Master 的 MIDI 設備的電源。
2. 兩組 WIDI Master 將自動配對，藍色 LED 從慢速閃爍變為長亮 (如果有 MIDI 訊號發送，LED 將跟隨訊號頻率的速度閃爍)。

## ● 在內建藍牙 MIDI 的音樂設備和 WIDI Master 之間建立藍牙 MIDI 連接

1. 打開內建藍牙 MIDI 的音樂設備和插有 WIDI Master 的 MIDI 設備的電源。
2. WIDI Master 將與另一台音樂設備的內建藍牙 MIDI 模組進行自動配對，藍色 LED 從慢速閃爍變為長亮 (如果有 MIDI 訊號發送，LED 將跟隨訊號動態地閃爍)。

**註：**如果 WIDI Master 無法與另一台音樂設備自動配對，有可能是相容性的問題，請造訪 [BluetoothMIDI.com](http://BluetoothMIDI.com) 聯絡 CME 獲取技術支援。

## ● 在 MacOS X 蘋果電腦和 WIDI Master 之間建立藍牙 MIDI 連接

1. 打開插有 WIDI Master 的 MIDI 設備的電源，確認藍色 LED 燈慢速閃爍。
2. 點擊蘋果電腦螢幕左上角的【蘋果圖示】，點擊【系統偏好設定】選單，點擊【藍牙圖示】，點擊【打開藍牙】，退出藍牙設定視窗。
3. 點擊蘋果電腦螢幕上方的【前往】選單，點擊【實用工具】，點擊【音頻 MIDI 設定圖示】。

**註：**如果未看到 MIDI 工作室視窗，則點擊蘋果電腦螢幕上方的【視窗】選單，點擊【顯示 MIDI 工作室】。

4. 點擊 MIDI 工作室視窗右上方的【藍牙圖示】，找到出現在設備名稱列表下的 WIDI Master，點擊【連接】，WIDI Master 的藍牙圖示將出現在 MIDI 工作室視窗中，顯示連接成功。此時可退出所有設定視窗。

## ● 在 iOS 設備和 WIDI Master 之間建立藍牙 MIDI 連接

1. 前往 Appstore 應用程式商店搜索並下載免費軟體【midimittr】。

*注：如果您使用的 App 已經帶有藍牙 MIDI 連接功能，請直接在 App 內的 MIDI 設置頁面連接 WIDI Master。*

2. 打開插有 WIDI Master 的 MIDI 設備的電源，確認藍色 LED 燈慢速閃爍。
3. 點擊【設定】圖示打開設定頁面，點擊【藍牙】進入藍牙設定頁面，滑動藍牙開關開啟藍牙功能。
4. 打開 midimittr App，點擊螢幕右下方的【Device】選單，找到出現在列表下的 WIDI Master，點擊【Not Connected】，並點擊藍牙配對請求彈出視窗上的【Pair】，WIDI Master 在列表中的狀態將更新為【Connected】，顯示連接成功。此時可按 iOS 設備的 Home 圓形按鈕，將 midimittr 最小化並保持在背景運作。
5. 打開可接收外部 MIDI 輸入的音樂 App，並在設定頁面選擇 WIDI Master 作為 MIDI 輸入設備，即可開始使用。

## ● 在 Windows 10 電腦和 WIDI Master 之間建立藍牙 MIDI 連接

首先，音樂軟體必須整合微軟最新的 UWP API 接口程式才能使用 Windows 10 內建的藍牙 MIDI 通用驅動程式。但大多數音樂軟體由於各種原因，尚未整合這個 API。據我們所知，目前只有 Cakewalk by Bandlab 整合了這個 API，因此它可以直接連接 WIDI Master 或其它標準藍牙 MIDI 設備。當然，也有一些通過軟體虛擬 MIDI 接口在 Windows 10 通用藍牙 MIDI 驅動

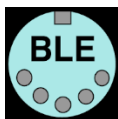
程式和音樂軟體之間進行 MIDI 訊號傳輸的變通方案，例如使用 LoopMIDI 和 MIDIBerry 等。這樣的做法會增加少量延遲和受到一些侷限，可用來滿足基本連接需求。

另外，我們為 Windows 用戶開發了 WIDI UHOST 專業硬體解決方案，它可以最大限度地滿足專業用戶對於超低延遲和遠距離控制的苛刻要求。請造訪相關產品網頁 [www.cme-pro.com/widi-uhost](http://www.cme-pro.com/widi-uhost) 以獲得詳細信息。

## ● 在 Android 設備和 WIDI Master 之間建立藍牙 MIDI 連接

與 Windows 的情況類似，音樂 App 必須整合 Android 作業系統的通用藍牙 MIDI 驅動程式才能與藍牙 MIDI 設備進行連接。但大多數音樂 App 由於各種原因，尚未實現這一功能。因此，您需要借助一些專門用於連接藍牙 MIDI 設備的 App 作為連接的中繼站。

1. 前往 PlayStore 應用程式商店搜索並下載免費軟體【MIDI BLE Connect】。



2. 打開插有 WIDI Master 的 MIDI 設備的電源，確認藍色 LED 燈慢速閃爍。
3. 打開 Android 設備的藍牙功能。
4. 打開 MIDI BLE Connect App，點擊【Bluetooth Scan】，找到出現在列表下的 WIDI Master，點擊【WIDI Master】，顯示連接成功。同時，Android 系統會發出藍牙配對請求通知，請點開通知並接受配對請求。此時可按 Android 設備的 Home 圓形按鈕，將 MIDI BLE Connect App 最小化並保持在背景運作。
5. 打開可接收外部 MIDI 輸入的音樂 App，並在設定頁面選擇 WIDI Master 作為 MIDI 輸入設備，即可開始使用。

## ● 用多台 WIDI 設備進行編組連接

WIDI Master 從韌體版本 v0.1.0.0 開始支持編組連接，可實現【一對四 MIDI 通過】和【四對一 MIDI 合併】雙向傳輸，且支援多個編組同時使用。

1. 前往 iOS Appstore 應用程式商店搜索並下載免費應用 WIDI App。



(1.2.19 版或更高版本)

2. 將 WIDI Master 更新到最新韌體。保留一台 WIDI Master 處於開機狀態。

*注：請記住避免讓多個 WIDI Master 同時處於開機狀態，否則它們將會自動一對一配對，這將會導致 WIDI App 無法發現您需要連接的 WIDI Master。*

3. 將您的 WIDI Master 設置為“限定從機”角色，並為其重新命名。

*注 1：將 BLE 角色選擇為“限定從機”後，該設置將自動保存到 WIDI Master 中。*

*注 2：點擊設備名稱可對 WIDI Master 重命名。新名稱需要重啟設備才能生效。*

4. 重複上述步驟，來設置要添加到編組中的所有 WIDI Master。
5. 在所有 WIDI Master 被設置為“限定從機”角色後，可將它們同時開機。
6. 按一下“編組”菜單，再按一下“創建新編組”。
7. 輸入編組的名稱。
8. 將 WIDI Master 拖放到主機和從機位置。
9. 按一下“下載編組”，該設置將保存在所有 WIDI Master 中。接下來這幾台 WIDI Master 將重啟並自動連接到同一編組中。

*注 1：即使您將 WIDI Master 關機，所有編組設置狀態仍會被記住。再次開機時，它們將在同一編組中自動連接。*

*注 2：如果您想忘記編組連接設置，請用 WIDI App 連接作為主機角色的 WIDI Master 並按一下“重置默認連接”。*

## 技術規格

技術	藍牙 5 · 低功耗藍牙 MIDI
插座	MIDI 輸入和輸出 (五針插頭)
相容設備	帶有 MIDI OUT 五針插座的設備 · WIDI Master · WIDI BUD · 藍牙 MIDI 控制器 · Mac / iPhone / iPad / iPod Touch (具備藍牙 4.0 或更高版本)
相容作業系統	iOS 8 或更高版本 · OSX Yosemite 或更高版本
傳輸延遲	低至 3ms (兩台 WIDI Master 採用藍牙 5 連接的測試結果)
連線距離	20 米 (無障礙物阻擋)
韌體升級	使用 iOS 或 Android 版本的 WIDI 行動應用 App 透過藍牙無線升級
供電	透過 MIDI OUT 五針插座供電 · 相容 5V 和 3.3V
功耗	37 mW
尺寸	主插頭：49 mm (長) x 21 mm (寬) x 21 mm (高) 附屬插頭：24 mm (長) x 18 mm (寬) x 18 mm (高)
重量	主插頭：12g · 附屬插頭：11g

規格如有變更，恕不另行通知。



## 常見問題

### ● WIDI Master 主插頭 LED 燈不亮。

- 是否將主插頭連接在 MIDI 設備的 MIDI OUT 插座？
- MIDI 設備是否已經打開電源？
- MIDI 設備的 MIDI OUT 插座是否有供電 (可詢問 MIDI 設備廠商以獲得相關信息)？

### ● 僅需要使用 MIDI IN 時，只連接 WIDI Master 的附屬插頭到 MIDI IN 插座可以嗎？

- 附屬插頭無法單獨工作，必須要連接到已被供電的主插頭的插孔。

### ● WIDI Master 可以無線連接到其他 BLE MIDI 設備嗎？

- 如果被連接的 BLE MIDI 設備符合標準的 BLE MIDI 規範，則可自動連接。

### ● 無線連接距離很短，或信號延遲很大，或信號時斷時續。

- WIDI Master 採用藍牙標準進行無線信號傳輸。當信號受到強烈干擾或阻擋時，傳輸距離和反應時間將會受影響，例如樹木、鋼筋混凝土牆壁、或有較多其他電磁波的環境。

## 聯繫方式

電子郵件：[info@cme-pro.com](mailto:info@cme-pro.com)

網頁：<http://bluetoothmidi.com>