

# WIDI MASTER

## 用户手册

请在使用本产品前完整阅读本手册。手册中的图片仅用于插图目的，真实产品可能有所不同。

## 重要说明

- **警告**

连接不当可能会导致设备损坏。

- **版权**

2020 © CME 公司版权所有。未经 CME 公司书面同意，不得以任何形式对本手册的全部或部分进行复制。CME 是 CME 公司在中华人民共和国和/或其他国家的注册商标。其它的产品和品牌名称是其各自公司的商标或注册商标。

- **保修**

CME 为本产品针对个人或实体提供为期一年的标准有限保修，无论这个产品是从购买自 CME 的授权经销商还是分销商。保修期从你购买本产品的日期开始计算。CME 的保修范围仅限于产品硬件工艺和材料的缺陷，CME 的保修并不包括正常使用造成的磨损、用户自行拆装、未经授权的维修等人为损坏，以及不承担因使用不当或故障而造成损失的责任。作为接受保修服务的条件，你会被要求提供购买证明。例如在你的发票或销售收据中，显示着该产品的购买日期，这是你购买的凭证。你可以联系 CME 授权的经销商或分销商获取相关服务，CME 将根据当地的法律对消费者履行保修义务。

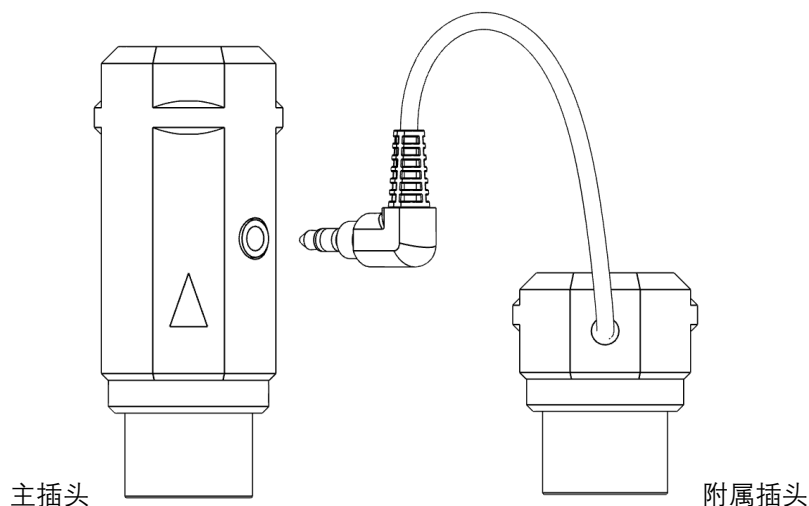
- **安全说明**

使用本产品时，为了减少火灾、触电或人员伤害的危险，应始终遵守基本的安全预防措施。这些措施包括但不限于以下：

- 切勿在有雷电的时候安装连接。
- 切勿将连线以及插口安装在潮湿的位置，除非该插口是专门为潮湿位置而设计的。
- 务必按照操作说明来使用本产品。
- 不要让本产品淋雨或受潮，并避免火灾或电击。
- 应使本产品远离会产生电气干扰的装置，如荧光灯、无线发射器和电动机等。
- 应使本产品避开灰尘、高温和振动。
- 勿将本产品暴露在直射的阳光下。
- 勿在本产品上放置重物或装有液体的容器。
- 勿用湿手触摸插头。

## 连接

WIDI Master 可为带有 MIDI 接口的音乐设备增加无线蓝牙 MIDI 传输和接收功能。本产品由两个部分构成：一个是主插头，用于从 MIDI OUT 插口获取供电和转换、收发 MIDI 信息；另一个是附属插头，用于将接收到的 MIDI 信息传送给 MIDI 设备的 IN 插口。



WIDI Master 可与带有符合 MIDI 标准的五芯 MIDI 插口的 MIDI 设备一起使用，例如：合成器、MIDI 控制器、MIDI 接口、肩背键盘、电吹管、电子手风琴、电子鼓、电钢琴、电子琴、音频接口、数码调音台等。同时，WIDI Master 也可连接带有 BLE MIDI 功能的设备和电脑，例如：蓝牙 MIDI 控制器、iPhone、iPad、Mac 电脑、Android 手机、PC 电脑等。

WIDI Master 主插头带有 LED 指示灯。当供电正常时，LED 灯将被点亮。当 LED 灯为蓝色时，表示设备处于正常工作状态。当 LED 灯为绿色时，表示设备处于等待固件升级状态。

### ● 为普通 MIDI 设备添加 WIDI Master 蓝牙 MIDI 功能

1. 将 WIDI Master 附带的 2.5mm 迷你三芯插头插入主插头的迷你三芯插口。
2. 将 WIDI Master 主插头插入 MIDI 设备的 MIDI OUT 五芯插口，将附属插头插入 MIDI IN 五芯插口。

注：如果 MIDI 设备只有 MIDI OUT 插口，则无需连接迷你三芯插头和附属插头。

注：如果 MIDI 设备的 MIDI OUT 插口无法提供 3.3v~5v 的供电，请访问 WIDI 网页获得自制供电转接线的相关信息。

### ● 在两台 WIDI Master 接口之间建立蓝牙 MIDI 连接

1. 打开两台插有 WIDI Master 的 MIDI 设备的电源。
2. 两组 WIDI Master 将自动配对，蓝色 LED 从慢速闪烁变为常亮（如果有 MIDI 数据发送，LED 将跟随数据频率的速度闪烁）。

### ● 在内置蓝牙 MIDI 的音乐设备和 WIDI Master 之间建立蓝牙 MIDI 连接

1. 打开内置蓝牙 MIDI 的音乐设备和插有 WIDI Master 的 MIDI 设备的电源。

2. WIDI Master 将与另一台音乐设备的内置蓝牙 MIDI 模块进行自动配对，蓝色 LED 从慢速闪烁变为常亮（如果有 MIDI 数据发送，LED 将跟随数据动态地闪烁）。

注：如果 WIDI Master 无法与另一台音乐设备自动配对，有可能是兼容性的问题，请联络 CME 获得技术支持。

#### ● 在 macOS X 苹果电脑和 WIDI Master 之间建立蓝牙 MIDI 连接

1. 打开插有 WIDI Master 的 MIDI 设备的电源，确认蓝色 LED 灯慢速闪烁。
2. 点击苹果电脑屏幕左上角的【苹果图标】，点击【系统偏好设置】菜单，点击【蓝牙图标】，点击【打开蓝牙】，退出蓝牙设置窗口。
3. 点击苹果电脑屏幕上方的【前往】菜单，点击【实用工具】，点击【音频 MIDI 设置图标】。

注：如果未看到 MIDI 工作室窗口，则点击苹果电脑屏幕上方的【窗口】菜单，点击【显示 MIDI 工作室】。

4. 点击 MIDI 工作室窗口右上方的【蓝牙图标】，找到出现在设备名称列表下的 WIDI Master，点击【连接】，WIDI Master 的蓝牙图标将出现在 MIDI 工作室窗口中，显示连接成功。此时可退出所有设置窗口。

#### ● 在 iOS 设备和 WIDI Master 之间建立蓝牙 MIDI 连接

1. 打开插有 WIDI Master 的 MIDI 设备的电源，确认蓝色 LED 灯慢速闪烁。
2. 点击【设置】图标打开设置页面，点击【蓝牙】进入蓝牙设置页面，滑动蓝牙开关开启蓝牙功能。
3. 前往 Appstore 应用程序商店搜索并下载免费应用【midimitr】。
4. 打开 midimitr App，点击屏幕右下方的【Device】菜单，找到出现在列表下的 WIDI Master，点击【Not Connected】，并点击蓝牙配对请求弹出窗口上的【Pair】，WIDI Master 在列表中的状态将更新为【Connected】，显示连接成功。此时可按 iOS 设备的 Home 圆形按钮，将 midimitr 最小化并保持在后台运行。
5. 打开可接收外部 MIDI 输入的音乐 App，并在设置页面选择 WIDI Master 作为 MIDI 输入设备，即可开始使用。

#### ● 在 Windows 10 电脑和 WIDI Master 之间建立蓝牙 MIDI 连接

首先，音乐软件必须集成微软最新的 UWP API 接口程序才能使用 Windows 10 自带的蓝牙 MIDI 通用驱动。但大多数音乐软件由于各种原因，尚未集成这个 API。据我们所知，目前只有 Cakewalk by Bandlab 集成了这个 API，因此它可以直接连接 WIDI Master 或其它标准蓝牙 MIDI 设备。

当然，也有一些通过软件虚拟 MIDI 接口在 Windows 10 通用蓝牙 MIDI 驱动和音乐软件之间进行 MIDI 数据传输的变通方案，例如使用 LoopMIDI 和 MIDlberry 等。这样的做法会增加少量延迟和受到一些局限，可用来满足基本连接需求。

另外，我们为 Windows 用户开发了 WIDI UHOST 专业硬件解决方案，它可以最大限度地满足专业用户对于超低延迟和远距离控制的苛刻要求。请访问相关产品网页以获得详细信息。

#### ● 在 Android 设备和 WIDI Master 之间建立蓝牙 MIDI 连接

与 Windows 的情况类似，音乐 App 必须集成安卓操作系统的通用蓝牙 MIDI 驱动才能与蓝牙 MIDI 设备进行连接。但大多数音乐 App 由于各种原因，尚未实现这一功能。因此，您需要借助一些专门用于连接蓝牙 MIDI 设备的 App 作为连接的中转站。

1. 打开插有 WIDI Master 的 MIDI 设备的电源，确认蓝色 LED 灯慢速闪烁。
2. 打开安卓设备的蓝牙功能。
3. 前往 PlayStore 应用程序商店搜索并下载免费应用【MIDI BLE Connect】。
4. 打开 MIDI BLE Connect App，点击【Bluetooth Scan】，找到出现在列表下的 WIDI Master，点击【WIDI Master】，显示连接成功。同时，安卓系统会发出蓝牙配对请求通知，请点开通知并接受配对请求。此时可按安卓设备的 Home 圆形按钮，将 MIDI BLE Connect App 最小化并保持在后台运行。
5. 打开可接收外部 MIDI 输入的音乐 App，并在设置页面选择 WIDI Master 作为 MIDI 输入设备，即可开始使用。

## 技术规格

技术	蓝牙 5，低功耗蓝牙 MIDI
插口	MIDI 输入和输出（五芯插头）
开关，指示灯	开关按钮，1 个三色 LED
兼容设备	带有 MIDI OUT 五芯插口的设备, WIDI Master, WIDI BUD, 蓝牙 MIDI 控制器, Mac/iPhone/iPad/iPod Touch（带有蓝牙 4.0 或更高版本）
兼容操作系统	iOS 8 或更高版本，OSX Yosemite 或更高版本
传输延迟	低至 3 毫秒（两台 WIDI Master 基于蓝牙 5 连接的测试结果）
连接距离	20 米（无障碍物阻挡）
固件升级	使用 iOS 或安卓版本的 WIDI 移动应用 App 通过蓝牙无线升级
供电	通过 MIDI OUT 五芯插口供电，兼容 5V 和 3.3V
功耗	37 mW
尺寸	主插头: 49 mm (长) x 21 mm (宽) x 21 mm (高) 附属插头: 24 mm (长) x 18 mm (宽) x 18 mm (高)
重量	主插头: 12g, 附属插头: 11g

规格如有变更，恕不另行通知。

## 常见问题

- WIDI Master 主插头 LED 灯不亮。

- 是否将主插头连接在被插设备的 MIDI OUT 插口？
- 被插设备是否已经打开电源？
- 被插设备的 MIDI OUT 插口是否有供电（可询问被插设备厂商以获得相关信息）？
- **仅需要使用 MIDI IN 时，只连接 WIDI Master 的附属插头到 MIDI IN 插口可以吗？**
- 附属插头无法单独工作，必须要连接到已被供电的主插头的插孔。
- **WIDI Master 可以无线连接到其他 BLE MIDI 设备吗？**
- 如果被连接的 BLE MIDI 设备符合标准的 BLE MIDI 规范，则可自动连接。
- **无线连接距离很短，或信号延迟很大，或信号时断时续。**
- WIDI Master 采用蓝牙标准进行无线信号传输。当信号受到强烈干扰或阻挡时，传输距离和响应时间将会受影响，例如树木、钢筋混凝土墙壁、或有较多其他电磁波的环境。

## 联系方式

电子邮件: [info@cme-pro.com](mailto:info@cme-pro.com)

网页: [www.bluetoothmidi.com](http://www.bluetoothmidi.com)